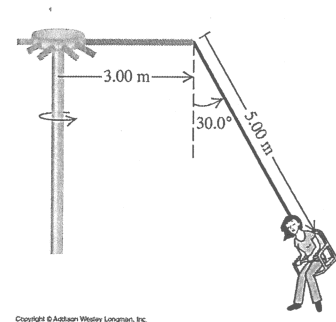


Kokeessa saa olla mukana funktiolaskin, mutta se ei saa olla ohjelmoitava. Mukana ei saa olla kirjallisuutta tai taulukoita. Erillisellä paperilla on kaavoja ja taulukkotietoja. Muut mahdollisesti tarvittavat kaavat pitää johtaa tai muistaa. Jos jokin lukuarvo puuttuu, käytä arviota tai laske symbolein.

- 1) Kappale liikuu alas kaltevaa tasoa. Tason kaltevuuskulma on 35 astetta, jolloin kappaleen nopeus on vakio.
  - a) Laske kappaleen ja tason välinen liukukitkakerroin
  - b) Jos kappale lähetetään liukumaan samaista tasoa ylöspäin alkunopeudella  $v_0=3.0$  m/s, kuinka pitkän matkan se liikuu ennen pysähtymistään?
  - c) Kun kappale on pysähtynyt, lähteekö se liukumaan alaspäin? Perustelee vastauksesi.

- 2) Karuselli pyörii kuvan mukaisesti keskiakselinsa ympäri. Laske karusellin kierrosaika, kun 3.00m varteen kiinnitetty 5.00m pitkä tuolin kiinnitysköysi muodostaa 30.0 asteen kulman pystysuoran kanssa. Voit jättää köyden massan huomiotta.



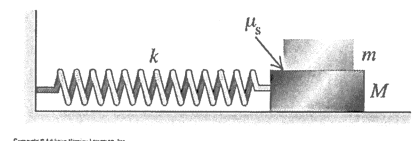
- 3) Atomiin kohdistuva konservatiivinen voima toisen atomin läheisyydessä voidaan kirjoittaa

$$F(r) = AB e^{-Br} - \frac{6C}{r^6}$$

missä  $r$  on etäisyys toisesta atomista ja  $A$ ,  $B$  ja  $C$  vakioita. Laske atomin potentiaalienergian lauseke  $r$ :n funktiona, kun potentiaalienergian nollakohta on äärettömyydessä.

- 4) Satelliitin massa on 830 kg ja se kiertää maapalloa päiväntasaajan yllä noin 250 km korkeudella maanpinnasta.
  - a) Laske satelliitin kiertoaika, nopeus, kulmaliikemäärä ja liike-energia
  - b) Satelliitti aiotaan nostaa geostationääriselle radalle, jolla siis satelliitti pysyy maanpinnan suhteen paikallaan. Kuinka paljon satelliitin nopeutta pitää lisätä?

- 5) Kappale (massa =  $M$ ) on sijoitettu kitkattomalle tasolle jolla se värähtelee vaakatasossa kiinnitettynä jouseen (jousivakio  $k$ ). Kappaleen päälle on laitettu toinen kappale (massa  $m$ ). Kappaleiden välinen lepokitkakerroin on  $\mu_s$ . Mikä on suurin mahdollinen värähtelyn amplitudi, jottei kappale  $m$  putoa kappaleen  $M$  päältä?



## Vakioita ja kaavoja

$g=9.81 \text{ m/s}^2$	$c=2.998 \cdot 10^8 \text{ m/s}$	$G=6.67259 \cdot 10^{-11} \text{ m}^3\text{kg}^{-1}\text{s}^{-2}$	
Protonin massa	$1.6726231 \cdot 10^{-27} \text{ kg}$	$1.007276470 \text{ u}$	$938.27231 \text{ MeV}/c^2$
Neutronin massa	$1.6749286 \cdot 10^{-27} \text{ kg}$	$1.008664904 \text{ u}$	$939.56563 \text{ MeV}/c^2$
Elektronin massa	$9.1093897 \cdot 10^{-31} \text{ kg}$	$5.48579903 \cdot 10^{-4} \text{ u}$	$0.51099906 \text{ MeV}/c^2$
Auringon massa	$1.99 \cdot 10^{30} \text{ kg}$	Maan keskitiheys	$5.52 \cdot 10^3 \text{ kg/m}^3$
Maan massa	$5.98 \cdot 10^{24} \text{ kg}$	Maan keskisäde	$6.38 \cdot 10^6 \text{ m}$
Kuun massa	$7.35 \cdot 10^{22} \text{ kg}$	Maan keskietäisyys auringosta	$1.50 \cdot 10^{11} \text{ m}$
		Kuun keskietäisyys maasta	$3.84 \cdot 10^8 \text{ m}$

$$\vec{a} = \vec{\alpha} \times \vec{R} + \vec{\omega} \times \vec{\omega} \times \vec{R} = \alpha R \hat{t} - \omega^2 R \hat{r} \quad \vec{a}_c = -\frac{|V|^2}{R} \hat{r} = -\omega^2 R \hat{r}$$

$$F = -kx \quad \vec{F} = -\frac{Gm_1m_2}{r^2} \hat{r}$$

$$\frac{d\vec{p}}{dt} = \vec{F} \quad W_{AB} = \int_A^B \vec{F} \cdot d\vec{s} = U(\vec{r}_A) - U(\vec{r}_B)$$

$$\vec{F} = -\nabla U = -\left(\frac{\partial U}{\partial x} \hat{i} + \frac{\partial U}{\partial y} \hat{j} + \frac{\partial U}{\partial z} \hat{k}\right)$$

$$x = A \sin(\omega t + \phi) \quad T = 2\pi \sqrt{\frac{M}{k}} \quad T = 2\pi \sqrt{\frac{l}{g}}$$

$$\vec{L} = \vec{r} \times \vec{p} \quad \frac{d\vec{L}}{dt} = \vec{M}$$

$$E = -\frac{1}{2} G \frac{Mm}{a} \quad L^2 = -2Emb^2$$