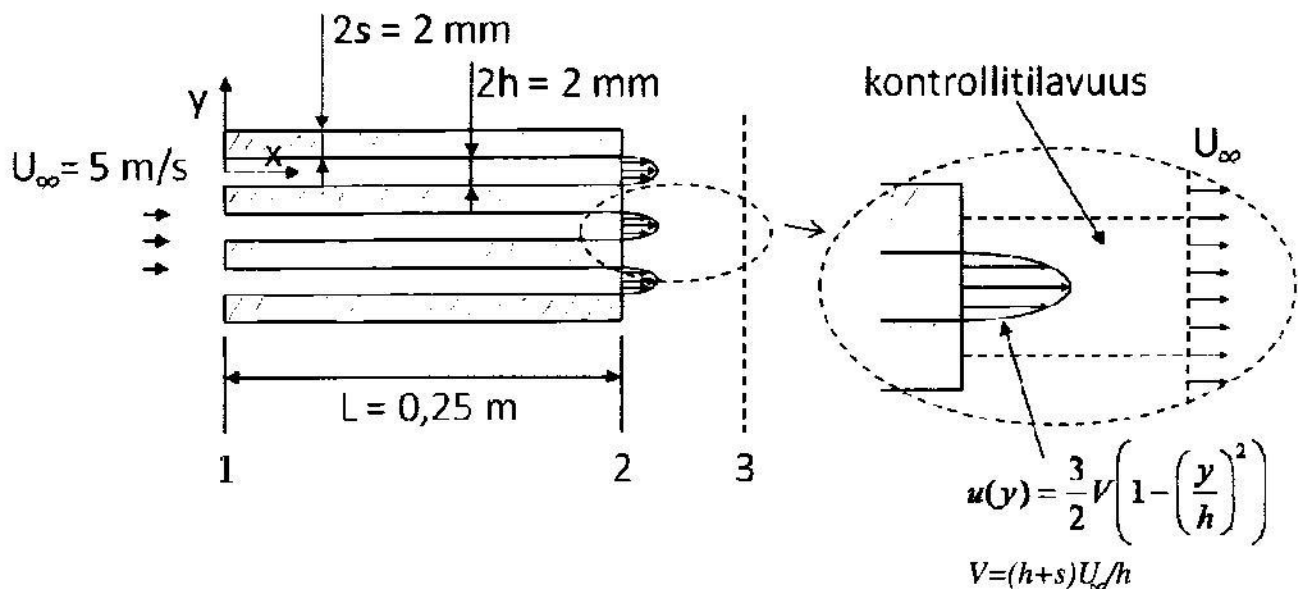


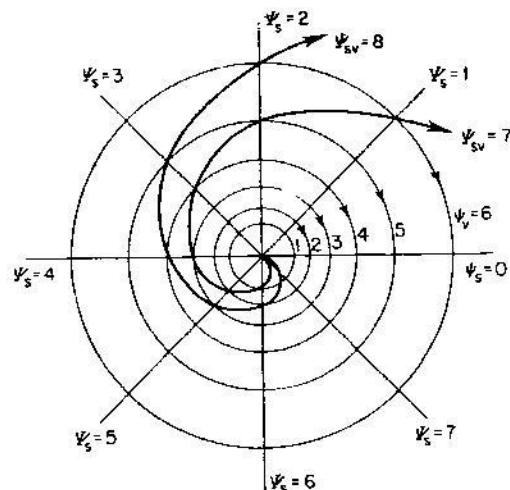
Sallittu kirjallisuus: kaavakokoelma.  
 Palauta jaettu kaavakokoelma tentin jälkeen.  
 Älä tee kaavakokoelmaan merkintöjä.

Graafisen laskimen käyttö sallittu  
 Taulukkokirjan käyttö sallittu

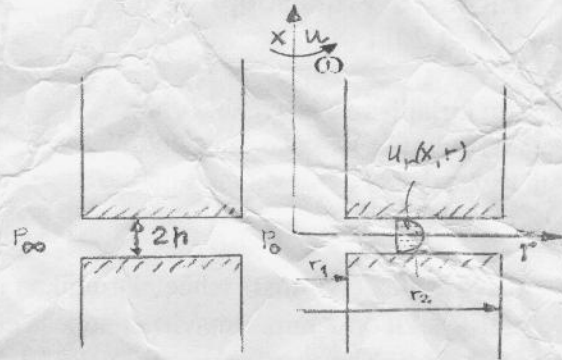
1. Kuva esittää tyypillistä tehoelektronikan jäähdytysrivastoa, jossa ripojen paksuus  $2s$  ja niiden välinen etäisyys  $2h$  on 2 mm. Ilmavirran nopeus ennen rivastoa  $U_\infty = 5 \text{ m/s}$ .  $\rho = 1,2 \text{ kg/m}^3$ ,  $\nu = 1,6 \cdot 10^{-5} \text{ m}^2/\text{s}$
- Mikä on paineen muutos välillä 1-2, jos kokonaiskitkakerroin  $f_{\text{app}} = 30/\text{Re}$ ,  $\text{Re} = V d_p \rho / \mu$ ?
  - Johda kaava paineen muutokselle  $p_2 - p_3$ , soveltamalla kontrollitilavuuteen jatkuvuus- ja liikeyhtälöä.
  - Onko b-kohdan tulos mielestäsi oikein, jos sitä verrataan mittaustulokseen. Perustele mielipiteesi.



2. Kuva esittää potentiaalivirtausta, joka syntyy kun lähde (tuotto  $m$ ) ja kiertovirtaus (sirkulaatio  $\Gamma$ ) yhdistetään.
- Mikä on syntyneen virtauksen kompleksinen nopeuspotentiaali?
  - Mikä on virtafunktio?
  - Mikä on  $m$  ja  $\Gamma$ , jos kohdassa  $r = 0,2 \text{ m}$ ,  $v_r = 10 \text{ m/s}$  ja  $v_\theta = 20 \text{ m/s}$ ?
  - Mikä on paine kohdassa  $r = 0,2 \text{ m}$ , jos se vedelle kohdassa  $r = 0,1 \text{ m}$  on 1 bar?
  - Onko tapaukselle käytännön sovellutusta?



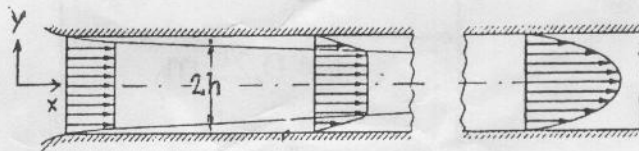
3. Kuva esittää paksuseinäistä putkea, joka pyöri kulmanopeudella  $\omega$ . Putken sisällä on paine  $p_0$  ja ulkopuolella  $p_\infty$ .  $p_\infty > p_0$ . Putkessa olevassa raossa, korkeus  $2h$ , virtaus voi tapahtua joko putken sisälle päin tai sieltä pois paine-erosta  $p_\infty - p_0$  ja kulmanopeudesta  $\omega$  riippuen. (Käytännössä tällainen tapaus voi olla paperikoneen imusylinteri)



- Mikä on raossa laminaaria nopeusprofiilia  $u_r = u_r(x,r)$  hallitseva yhtälö? Oleta, että virtaus raossa pyöri myös kulmanopeudella  $\omega$ . Lisäksi  $h \ll r$ ,  $u_\theta = r\omega$  ja  $\partial/\partial\theta = 0$ . Käytä sylinterikoordinaatiston NS-yhtälöitä.
- Mikä on  $\omega$ , jolloin raon läpi ei tapahdu virtausta?
- Mikä on nopeutta  $u_r$  hallitseva yhtälö, jos  $\omega = 0$ ?

4. Kuva esittää laminaarin virtauksen kehittymistä kahden levyn välisessä raossa.

- Mitkä ovat nopeusjakauman kehittymistä hallitsevat diff.yhtälöt? Tee Navier-Stokesin yhtälöihin tarvittavat yksinkertaistukset.
- Mikä on täysin kehittynyt profiilia hallitseva diff.yhtälö reunaehtoineen?
- Ratkaise täysin kehittynyt nopeusjakauma  $u(y)$  kuvan koordinaatistossa.
- Mikä on nopeusprofiili, jos virtaus on turbulenti?



5. Tasolevyn ohi virtaa ilmaa nopeudella 10 m/s.  $\nu = 1,6 \cdot 10^{-5} \text{ m}^2/\text{s}$ ,  $\rho = 1,2 \text{ kg/m}^3$ .  $u$  ja  $v$

- Laske nopeudet kohdassa  $x = 1 \text{ m}$  ja  $y = 1 \text{ mm}$ , jos rajakerros on laminaari.
- Laske nopeus  $u$ , samassa kohdassa, jos virtaus on turbulenti levyn alusta lähtien. (Potenssikaava  $u \sim y^{1/2}$  ei välttämättä pidä paikkaansa)
- Mikä on b-kohdan tapauksessa nopeus  $v$  rajakerroksen reunalla  $y = \delta$ . Käytä hyväksesi  $\nabla \cdot \vec{V} = 0$ .

